

## 8 ТЕХНИЧЕСКОЕ ОБСЛУЖИВАНИЕ ИЗДЕЛИЯ

### 8.1 Общие указания

8.1.1 Для технического обслуживания датчика ветра, его необходимо снять с метеомачты, для этого нужно талрепами поз. 16 ослабить натяжение растяжек поз. 17 в соответствии с рисунком 1. Затем выкрутить стойку поз. 4 из втулки поз. 2 и снять со штыря поз. 7 датчик ветра, в соответствии с рисунком 1.

8.1.2 Техническое обслуживание метеомачты заключается в периодическом внешнем осмотре, проверки прочности соединения сборочных единиц, устойчивости закрепления основания в грунте, проверки вертикальности установки метеомачты и провисания растяжек согласно пунктам 7.1.3 и 7.1.4.

### 8.2 Меры безопасности

8.2.1 Не допускается монтаж и демонтаж метеомачты и датчика ветра при скорости больше 35 м/с, а также в грозовую и предгрозовую погоду.

8.2.2 При сборке и установке метеомачты необходимо обеспечить ее устойчивое положение в грунте.

## 9 ХРАНЕНИЕ

### 9.1 Условия хранения

9.1.1 Метеомачта должна храниться в упаковке производителя.

Условия хранения метеомачты должны соответствовать условиям С по ГОСТ 15150-69 (в неотапливаемом хранилище при температуре от минус 50 до плюс 40 °С и относительной влажности 100 % при температуре 25 °С).

В помещении не должно быть паров кислот или других едких летучих веществ, вызывающих коррозию деталей и сборочных единиц изделия.

## 10 ТРАНСПОРТИРОВАНИЕ

10.1 Требования к транспортированию и условиям при которых оно должно осуществляться

10.1.1 Метеомачта транспортируется в упаковке производителя всеми видами крытого транспорта при температуре от минус 50 до плюс 40 °С и относительной влажности 100 % при температуре плюс 25 °С.

## 11 СВЕДЕНИЯ ОБ УТИЛИЗАЦИИ

11.1 Метеомачта признана непригодной к ремонту и подлежит утилизации.

11.2 При утилизации метеомачту разобрать, разделив ее на детали и утилизировать в порядке, установленном потребителем.

**ЗАКАЗАТЬ**

## Метеомачта 2 метра

### ПАСПОРТ

ЯИКТ.301317.008 ПС

## 1 ОСНОВНЫЕ СВЕДЕНИЯ ОБ ИЗДЕЛИИ И ТЕХНИЧЕСКИЕ ДАННЫЕ

### 1.1 Основные сведения об изделии

1.1.1 Метеомачта 2 метра (далее - метеомачта) предназначена для установки на ней датчика ветра метеостанций типа М-49 и М-49М, анеморумбометров М63М-1 или их модификаций.

1.1.2 Наименование и обозначение изделия: Метеомачта 2 метра

ЯИКТ.301317.008

1.1.3 Дата изготовления: \_\_\_\_\_

1.1.4 Изготовитель: АО Сафоновский завод «Гидрометприбор».

1.1.5 Заводской номер изделия: \_\_\_\_\_

### 1.2 Основные технические данные

1.2.1 Условия эксплуатации метеомачты: при температуре от минус 60 до плюс 40 °С и относительной влажности 100 % при температуре плюс 25 °С.

1.2.2 Высота метеомачты, м, должна быть 2,2±0,2.

1.2.3 Габаритные размеры метеомачты в упаковке, мм, должны быть не более: 514×482×107;  
1164×264×181.

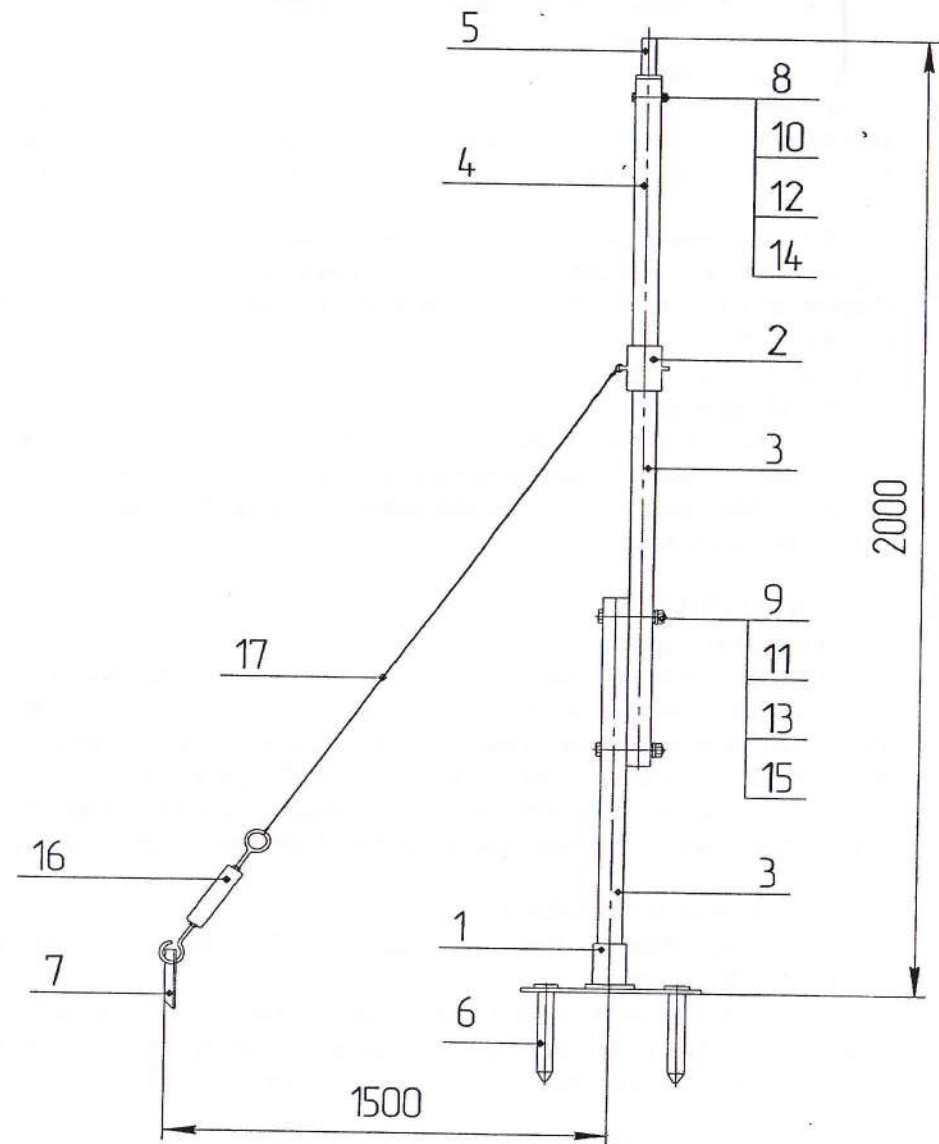
1.2.4 Масса метеомачты в упаковке, кг, должна быть не менее 33,8.

## 2 КОМПЛЕКТНОСТЬ

2.1 Комплект поставки метеомачты должен соответствовать таблице 1

Таблица 1 – Комплектность

Обозначение изделия	Наименование изделия	Кол.	Заводской номер	Примечание
ЯИКТ.301317.008	Метеомачта 2 метра в том числе:	1 компл		
ЯИКТ.301314.017	Основание	1		
ЯИКТ.713452.003	Втулка	1		
ЯИКТ.715242.001	Стойка	2		
ЯИКТ.715242.002	Стойка	1		
ЯИКТ.715512.005	Штырь	1		
ЯИКТ.715512.006	Штырь	4		
ЯИКТ.746116.002	Штырь	3		
	Болты ГОСТ 7798-70 M6-6g×40.5.8 019 (S10)	1		
	M10-6g×75.5.8 019 (S17)	2		
	Гайки ГОСТ 5915-70 M6-6H.5.019 (S10)	1		
	M10-6H.5.019 (S17)	2		
	Шайбы ГОСТ 6402-70 6.65Г.029	1		
	10.65Г.029	2		
	Шайбы ГОСТ 11371-78 6.01.019	1		
	10.01.019	2		
	Талреп крюк-кольцо M12 DIN1480	3		
	Проволока Б-2-1,5 ГОСТ 9389-75	15 м		3 растяжки по 5 м
ЯИКТ.301317.008 ПС	Метеомачта 2 метра Паспорт	1 экз.		



1 – основание; 2 – втулка; 3 – стойка; 4 – стойка; 5 – штырь; 6 – штырь;  
7 – штырь; 8 – болт; 9 – болт; 10 – гайка; 11 – гайка; 12 – шайба;  
13 – шайба; 14 – шайба; 15 – шайба; 16 – талреп; 17 – растяжка

Рисунок 2 – Метеомачта 2 метра

## 7 ОПИСАНИЕ И РАБОТА ИЗДЕЛИЯ

### 7.1 Устройство и работа изделия

7.1.1 Перед началом работы с метеомачтой необходимо проверить ее комплектность в соответствии с таблицей 1.

7.1.2 Собрать метеомачту в соответствии с рисунком 2.

7.1.3 Основание поз.1 крепить к грунту штырями поз. 6.

Соединить между собой стойки поз. 3 с помощью болтов поз. 9 (M10), шайб поз. 13 (10.65Г), 15 (10.01) и гаек поз. 11 (M10). В основание поз. 1 вкрутить соединенные стойки поз. 3 любым концом.

На свободный конец стойки поз. 3 накрутить втулку поз. 2, к которой, затем крепить три проволочные растяжки поз. 17.

Штырь поз. 5 установить в стойку поз. 4 и соединить их с помощью болта поз. 8 (M6), шайб поз. 12 (6.65Г), 14 (6.01) и гайки поз. 10 (M6).

Стойку поз. 4 вкрутить во втулку поз. 2 (предварительно установив датчик ветра на штыре поз. 5).

7.1.4 В грунт вбить три штыря поз. 7 на расстоянии примерно 1,5 м от оси основания поз. 1 в соответствии с рисунком 1. Соединить растяжки поз. 17 и штыри поз. 7 с помощью талрепов поз. 16 в соответствии с рисунком 2.

Проверить отклонение от вертикали, которое не должно превышать 20 мм по высоте метеомачты. Отрегулировать талрепами поз. 16 минимальное отклонение от вертикали и необходимое натяжение растяжек поз. 17 для надежной устойчивости метеомачты.

Требования по установке метеомачты, изложенные в пунктах 7.1.3 и 7.1.4, обеспечиваются технологией или регламентом организации, производящей монтаж метеомачты.

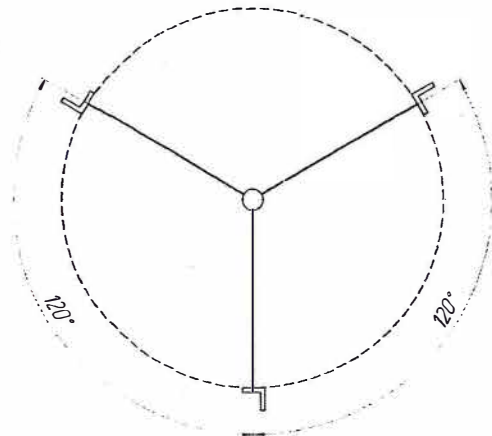


Рисунок 1 – Схема размещения растяжек в плане

## 3 РЕСУРСЫ, СРОКИ СЛУЖБЫ И ХРАНЕНИЯ И ГАРАНТИИ ИЗГОТОВИТЕЛЯ (ПОСТАВЩИКА)

3.1 Изготовитель гарантирует соответствие метеомачты требованиям конструкторской документации при соблюдении потребителем условий эксплуатации, транспортирования и хранения.

3.2 Гарантийный срок хранения 12 месяцев с момента изготовления.

3.3 Срок службы метеомачты до списания не менее 10 лет.

3.4 Гарантийный срок эксплуатации 12 месяцев с момента ввода метеомачты в эксплуатацию.

3.5 Юридический адрес изготовителя: 215500, Россия, Смоленская обл., г. Сафоново АО «Сафоновский завод Гидрометприбор».

## 4 СВИДЕТЕЛЬСТВО ОБ УПАКОВЫВАНИИ

Метеомачта 2 метра ЯИКТ.301317.008 № \_\_\_\_\_  
наименование изделия обозначение заводской номер

Упакована \_\_\_\_\_ АО «Сафоновский завод «Гидрометприбор»  
наименование или код изготовителя

согласно требованиям, предусмотренным в действующей технической документации

\_\_\_\_\_ должность \_\_\_\_\_ личная подпись \_\_\_\_\_ расшифровка подписи  
\_\_\_\_\_ год, месяц, число

## 5 СВИДЕТЕЛЬСТВО О ПРИЕМКЕ

Метеомачта 2 метра ЯИКТ.301317.008 \_\_\_\_\_  
наименование изделия обозначение заводской номер

изготовлена и принята в соответствии с обязательными требованиями государственных (национальных) стандартов, действующей технической документацией и признана годной для эксплуатации.

МП \_\_\_\_\_ Начальник ОТК  
\_\_\_\_\_ личная подпись \_\_\_\_\_ расшифровка подписи  
\_\_\_\_\_ год, месяц, число

**ЗАКАЗАТЬ**